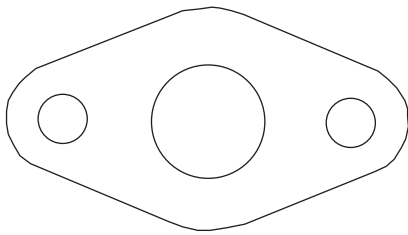
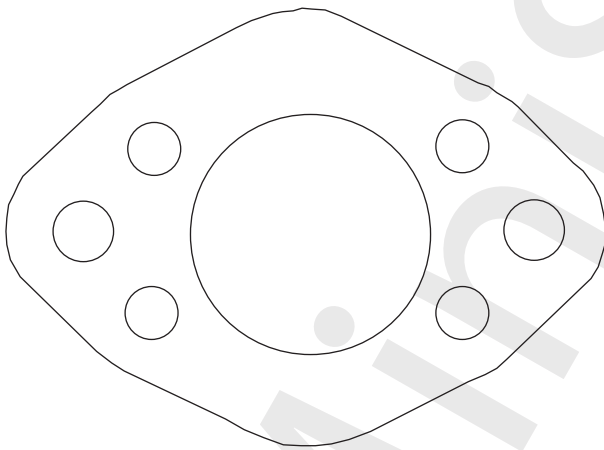
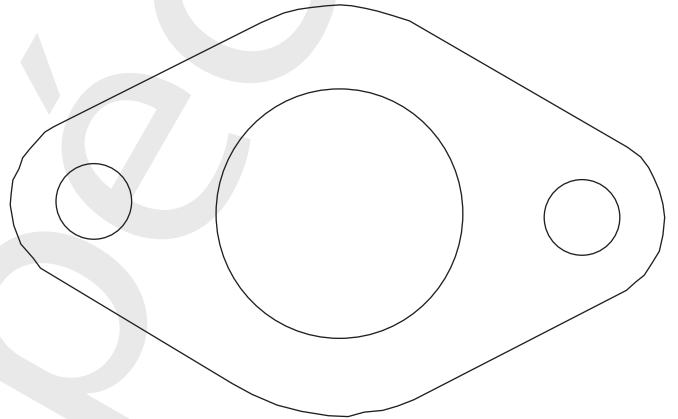


e = 0,8mm

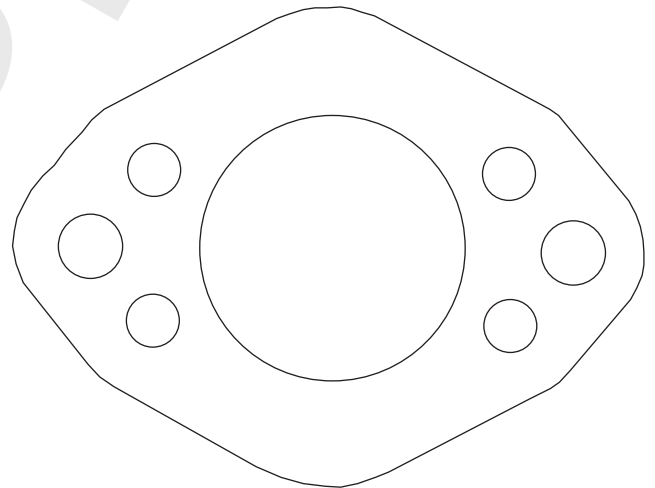
e = 0,8mm



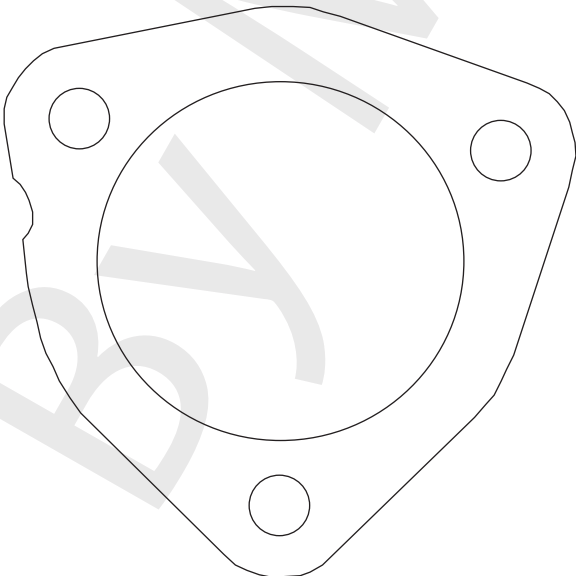
e = 0,5mm



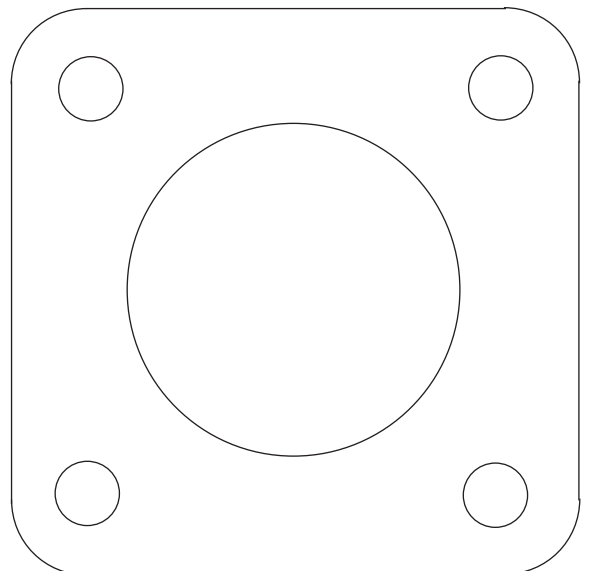
e = 1,5mm



e = 1,5mm

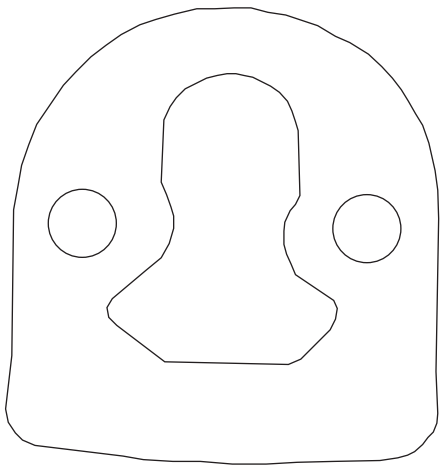


e = 1,5mm

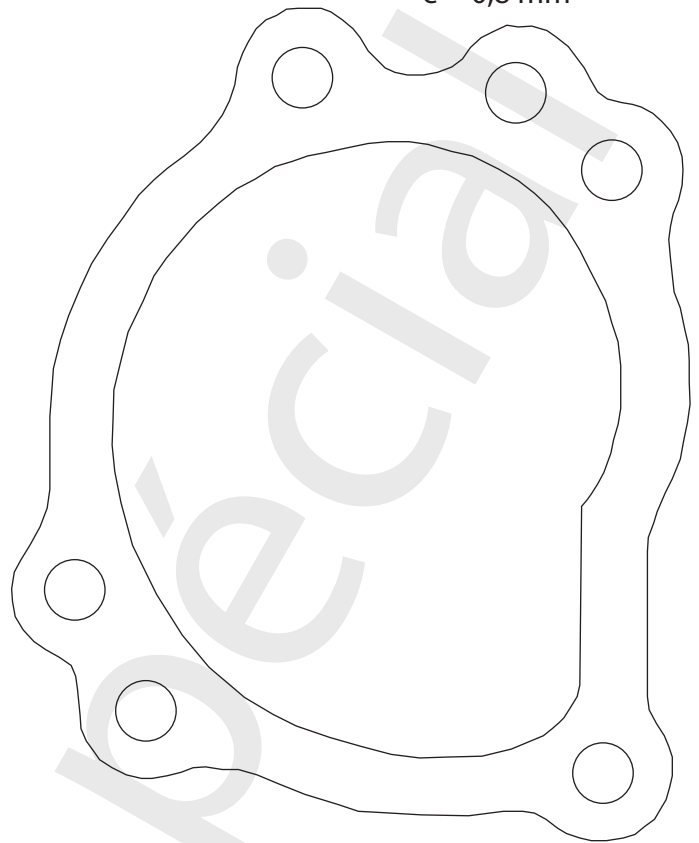


e = 1mm

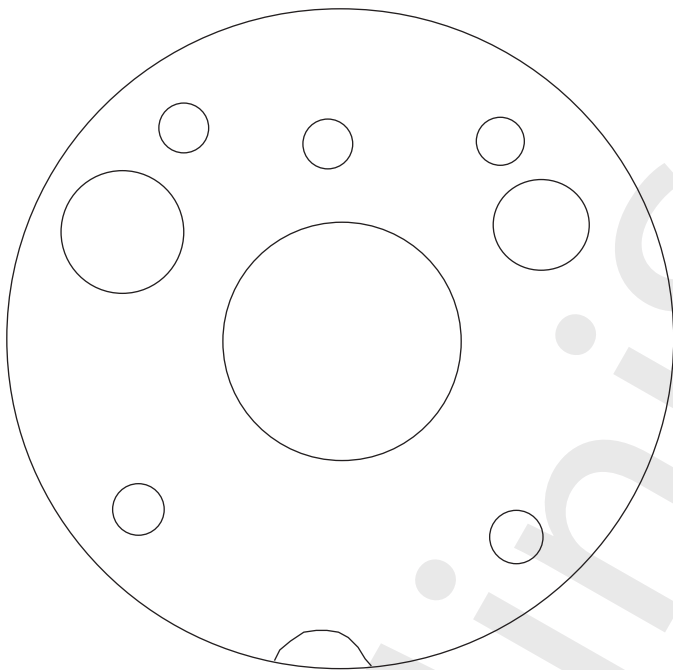
e = 1 mm



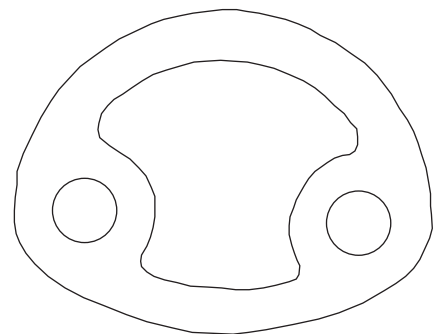
e = 0,8 mm



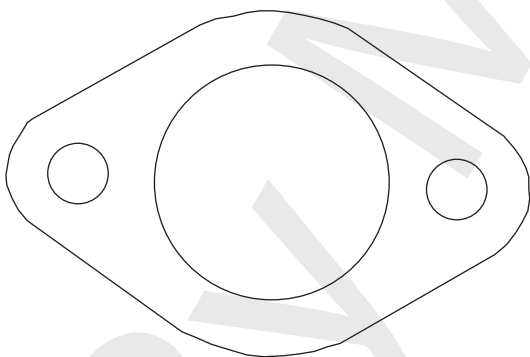
e = 0,2 mm



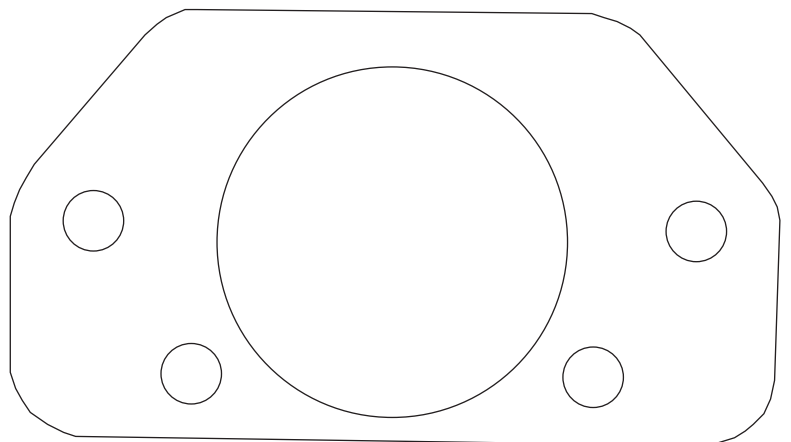
e = 1mm



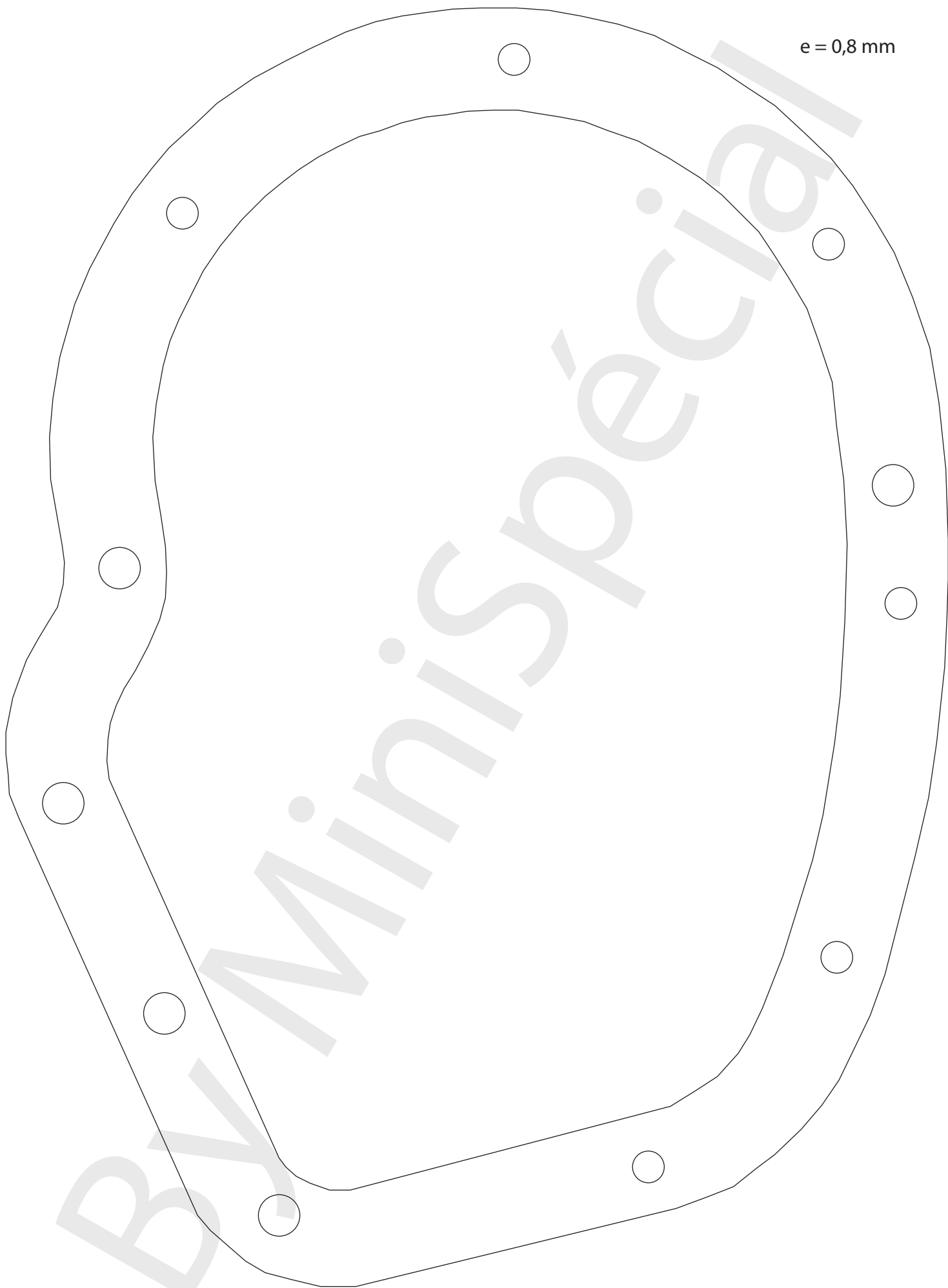
e = 0,8 mm



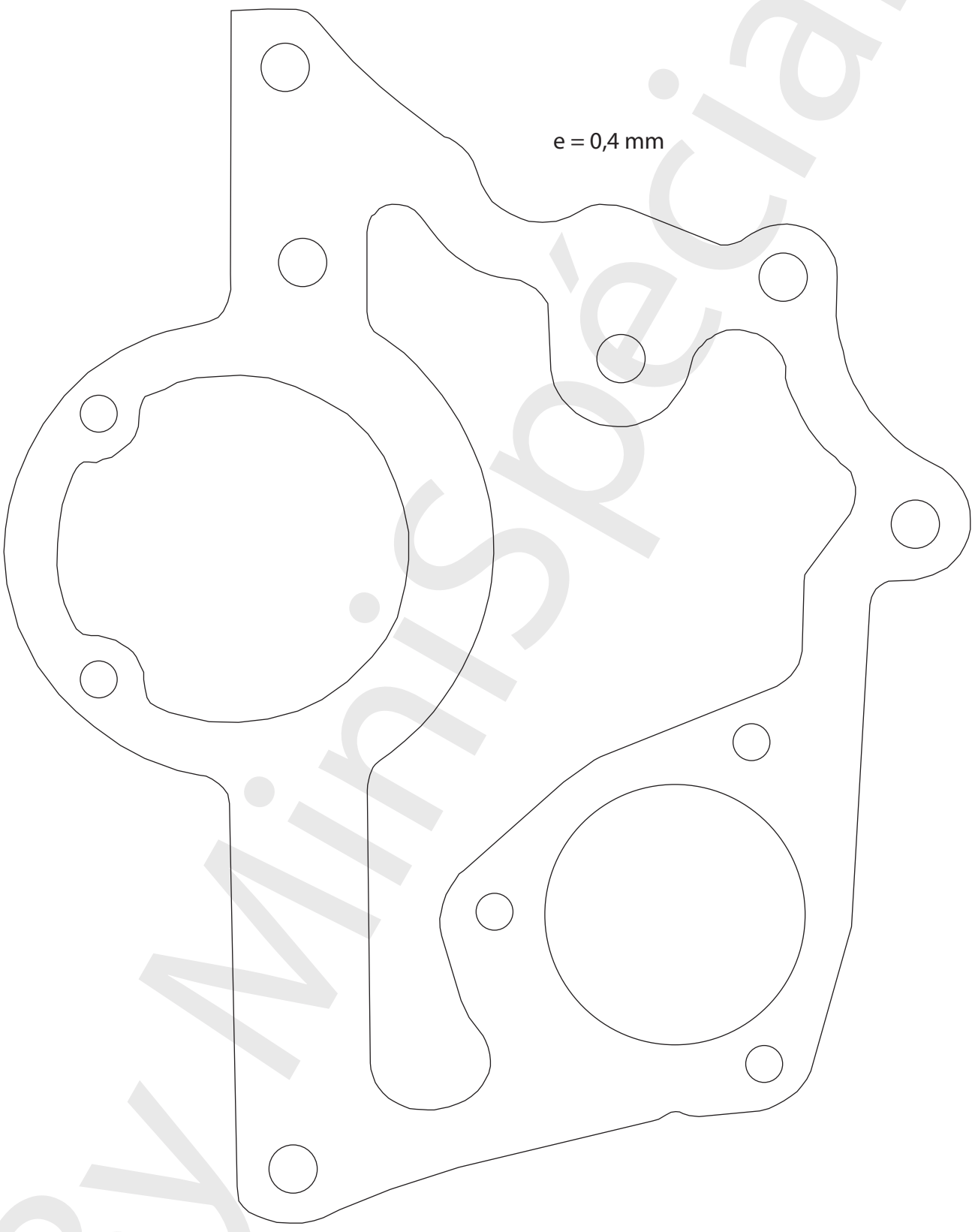
e = 0,4 mm



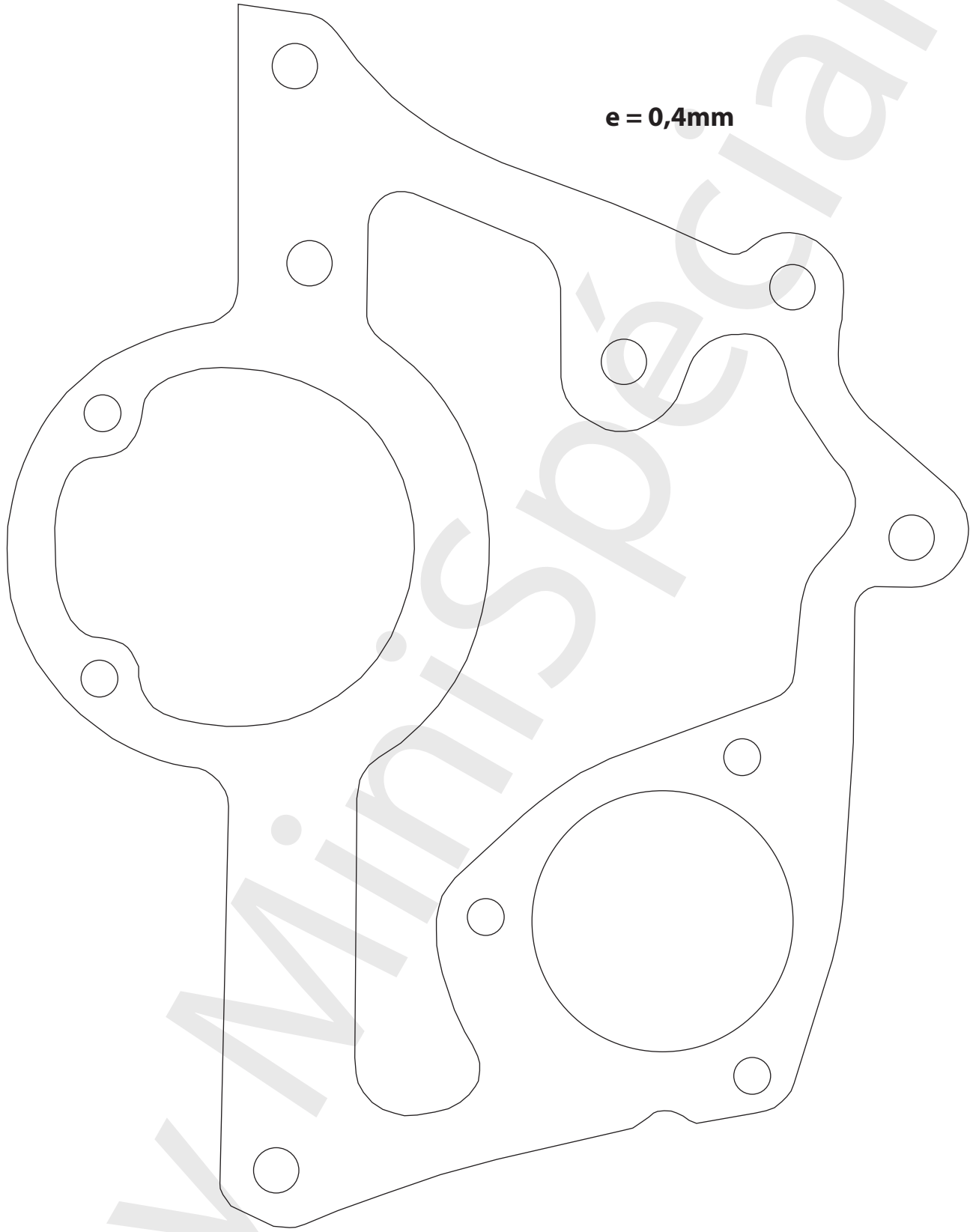
e = 0,8 mm



BY Mirris Special

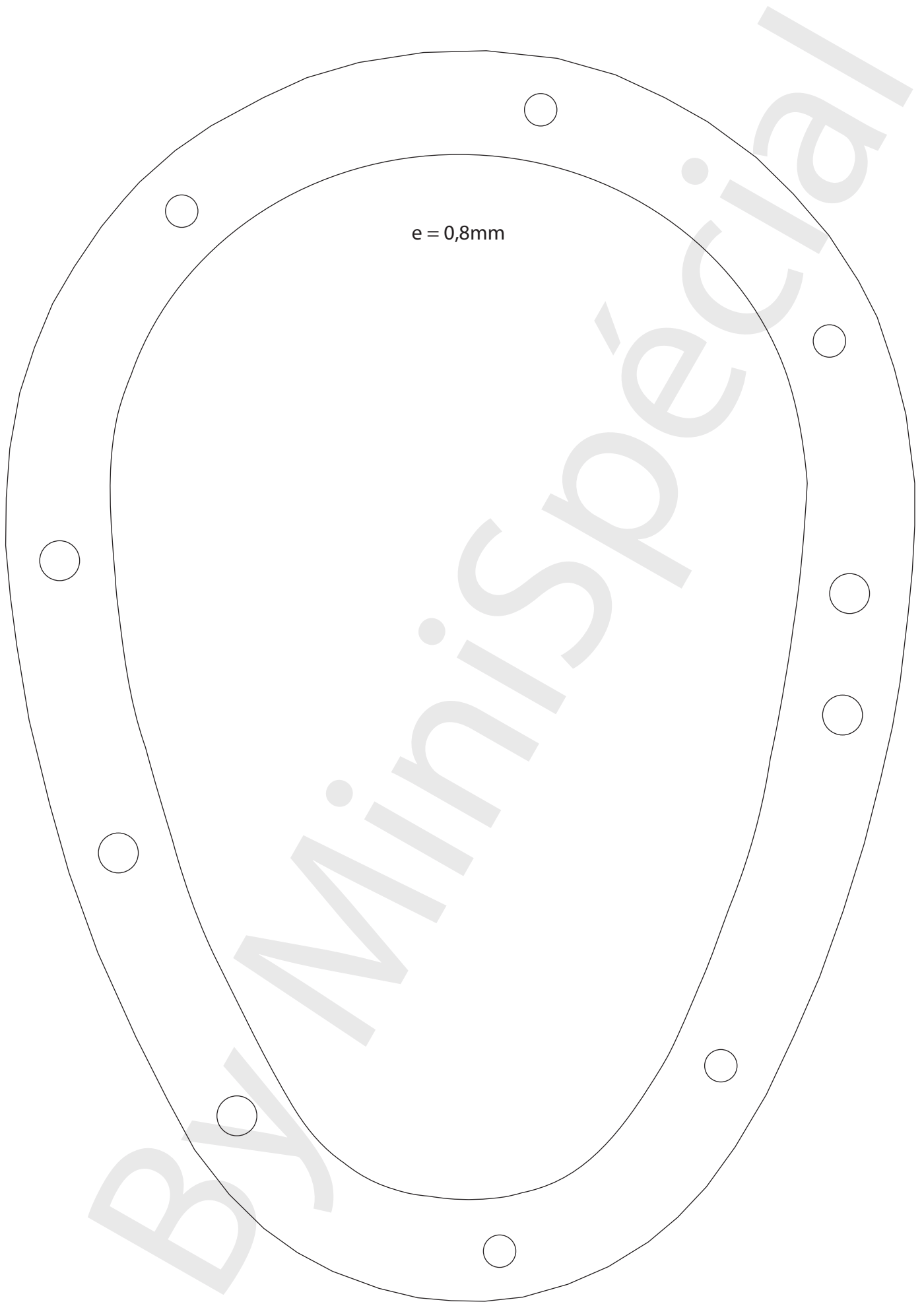


$e = 0,4 \text{ mm}$



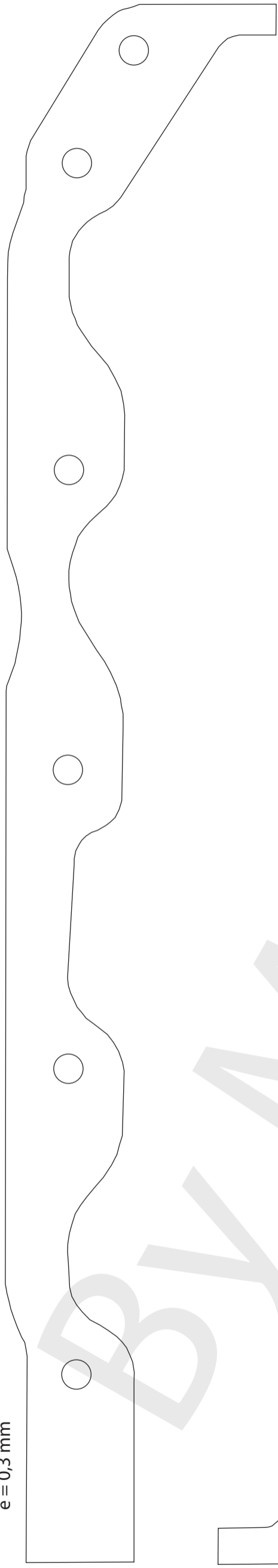
e = 0,4mm

BYMinitispecial

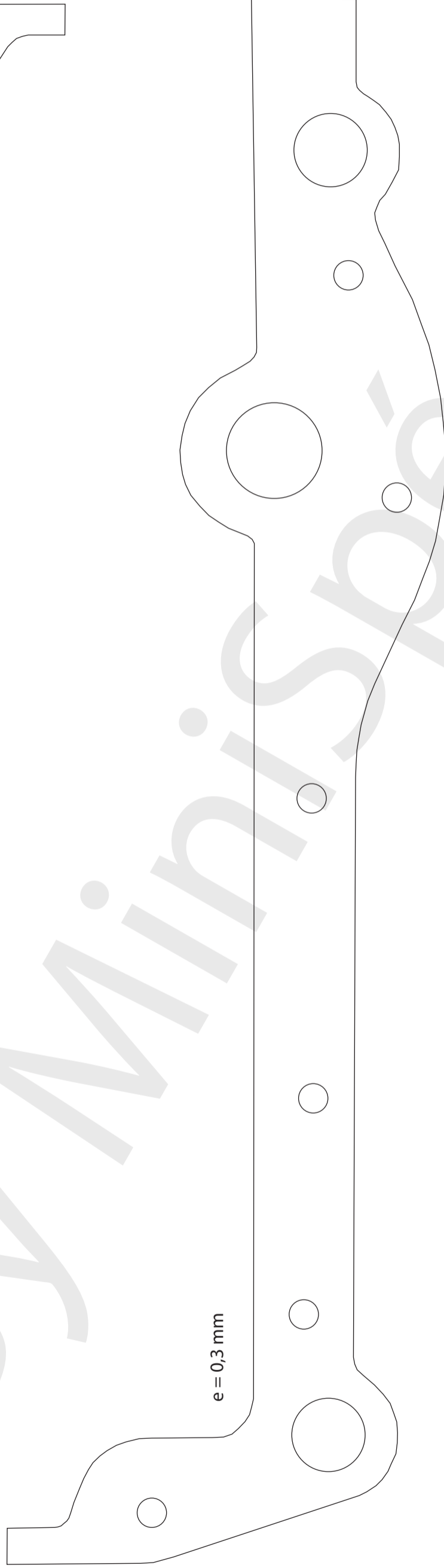


e = 0,8mm

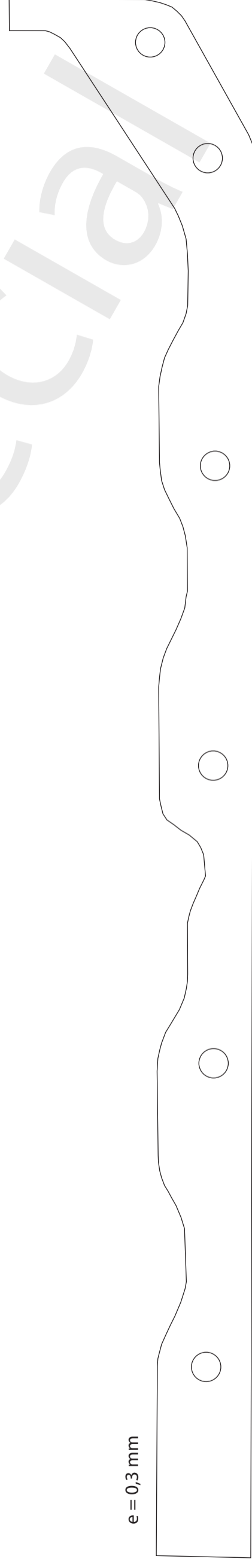
e = 0,3 mm

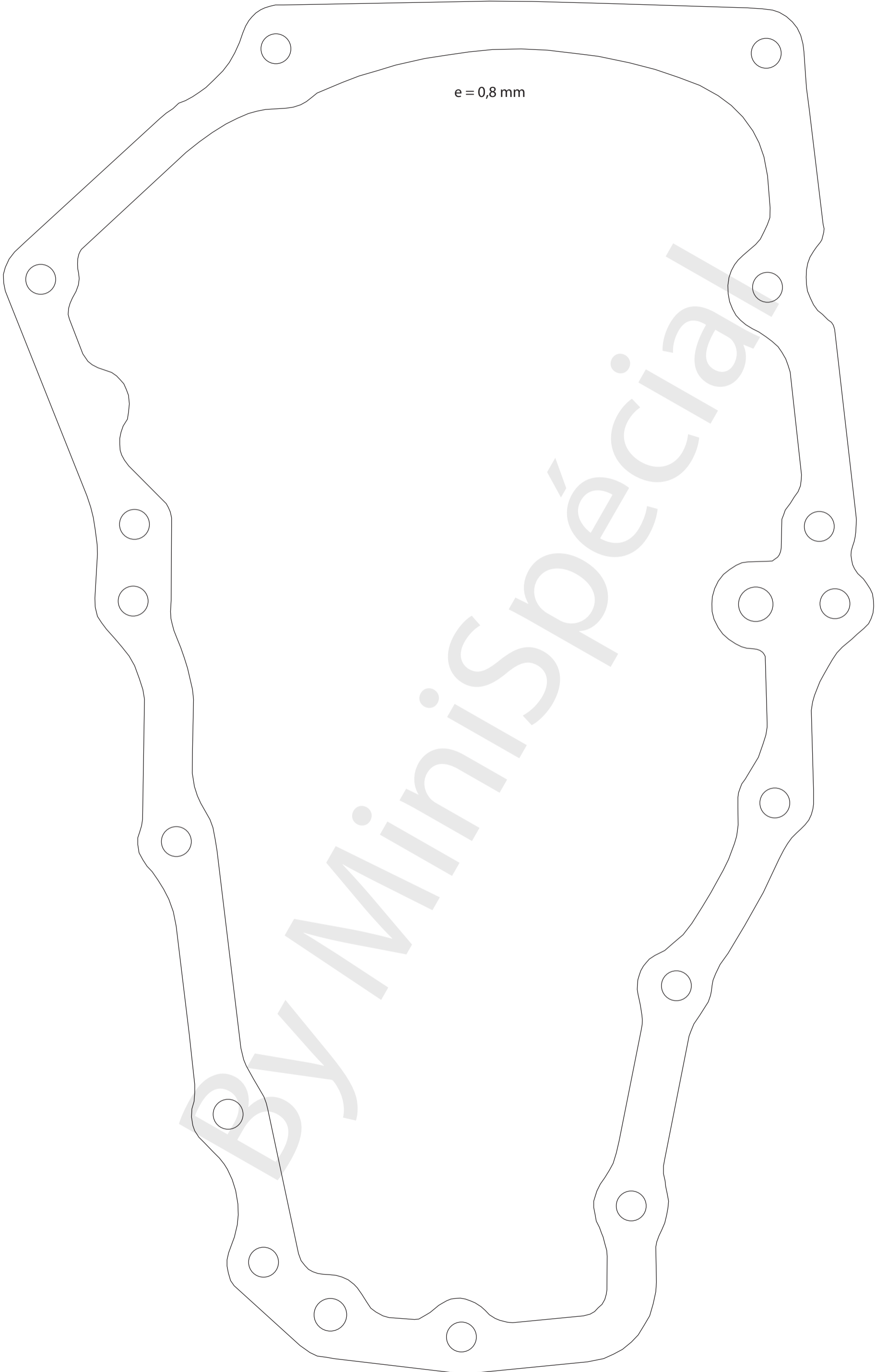


e = 0,3 mm



e = 0,3 mm





$e = 0,8 \text{ mm}$

BY Minimispécial